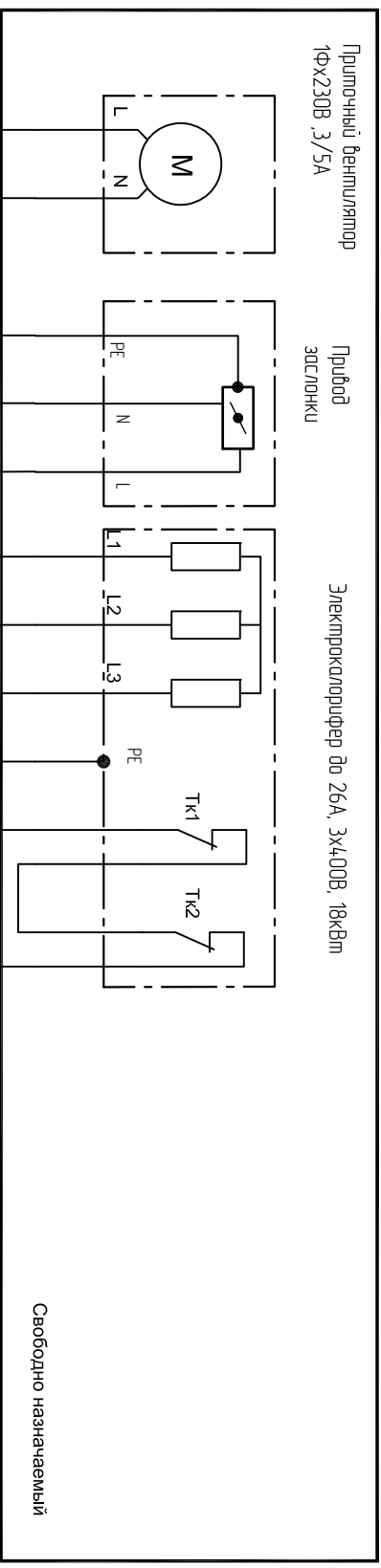


Примочный вентилятор  
1Фх230В, 3/5А

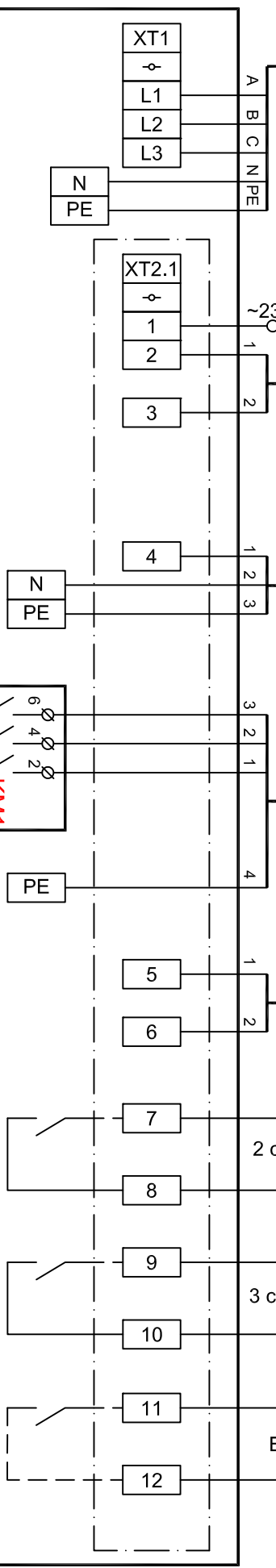
Пробой  
заслонки

Электрокалорифер до 26А, 3х400В, 18кВт



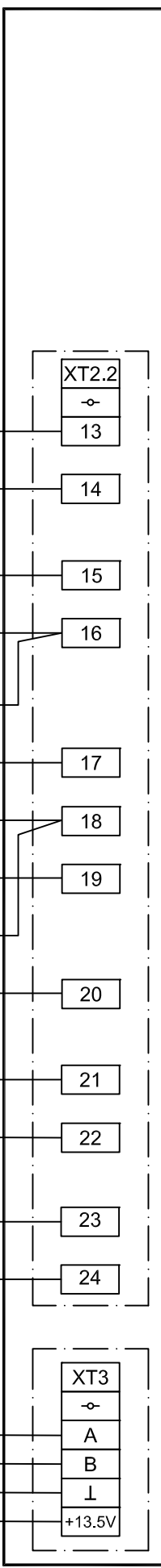
Свободно назначаемый

Сеть 400В, 50Гц, 3Р+N+РЕ



# ОРТВОХ-А Е-18S/RV-3,0/5,0

## Схема подключений



Свободно назначаемый

Пульт ДУ

Клемма №1 в клеммной колодке  
ХТ2.1 - выход 230В (фаза L1) для  
питания  
3х-позиционных приводов.

PS вентилятора

Контроль  
фильтра

Датчик  
кондо

Датчик 2

Датчик 3

Контакт ПС